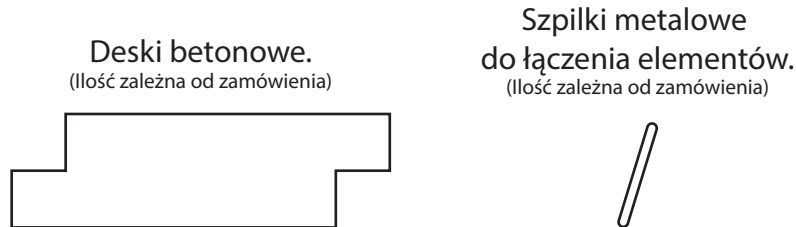


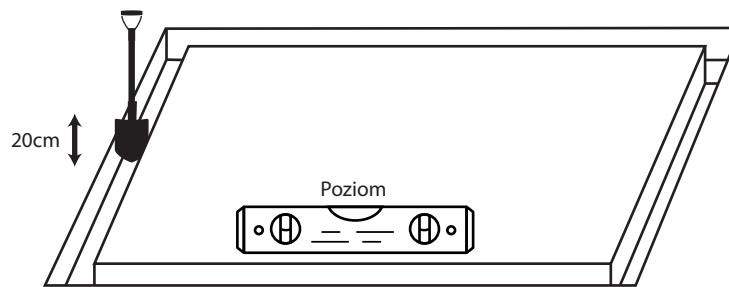
Instrukcja Montażu Warzywnika

1. Elementy warzywnika.



2. Przygotowanie podłoża pod warzywnik.

Miejsce montażu warzywnika należy wypoziomować i utwardzić.
W tym celu najlepiej wykopać rów w miejscu
montażu elementów na głębokość 20cm i wypoziomować go.



Pozostałe miejsce w rowku zaleca się wypełnienie go tzw. „suchym betonem” czyli połączeniem
żwiru i cementu w proporcjach około 3 do 1. Wszystko zaleca się wypoziomować.

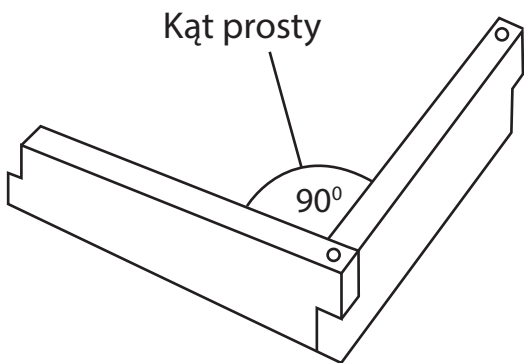


Suchy beton
w proporcji 3 do 1.
(np. 3 łopaty żwiru, łopata cementu)

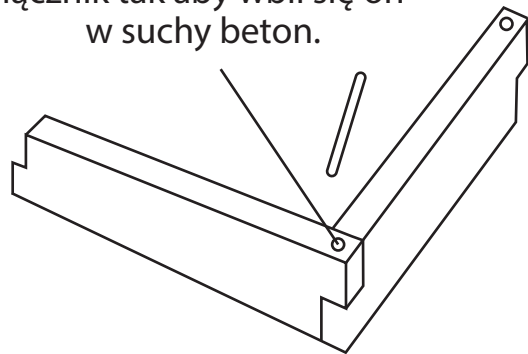
Całość przysypujemy 1-2 centymetrową warstwą ziemi.



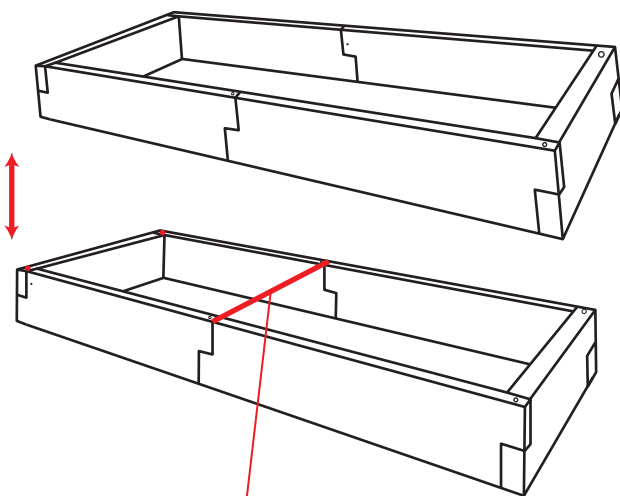
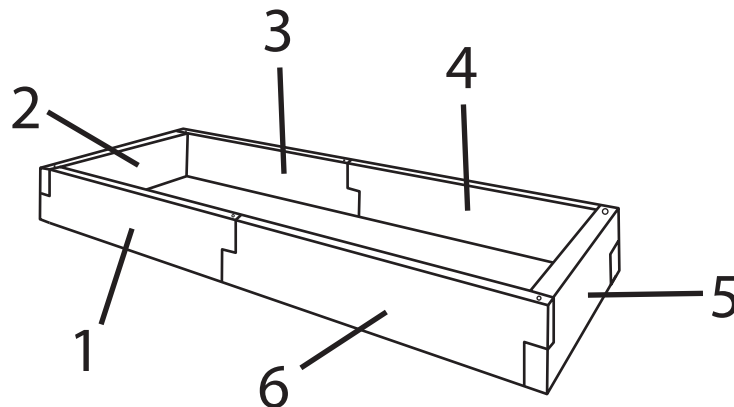
3. Łączenie elementów



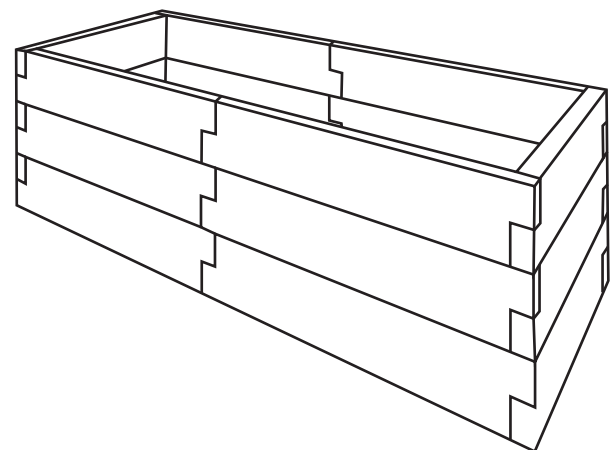
Dla lepszej stabilności umieść metalowy łącznik tak aby wbił się on w suchy beton.



Elementy łączymy po kolei zgodnie z ruchem wskazówek zegara.



W celu wzmocnienia konstrukcji w miejscach łączeń elementów zaleca się spięcie miejsca metalową linką lub płaskownikiem.



Jeśli warzywnik ma kolejne stopnie powtórz poprzedni krok.
I gotowe!

Przed wsypaniem ziemi zaleca się wewnętrzną stronę warzywnika obłożyć czarną folią ogrodniczą w celu zabezpieczenia przed wyciekami wody i pogorszeniem estetyki.

